

No. 336 / POL 6 2. Verlängerung

CERTIFICATE OF JUMPING HILL
CERTIFICAT DE CONFORMITE
SCHANZENPROFILBESTÄTIGUNG

Date of issue 22.02.2012
Établi le
Ausgestellt am

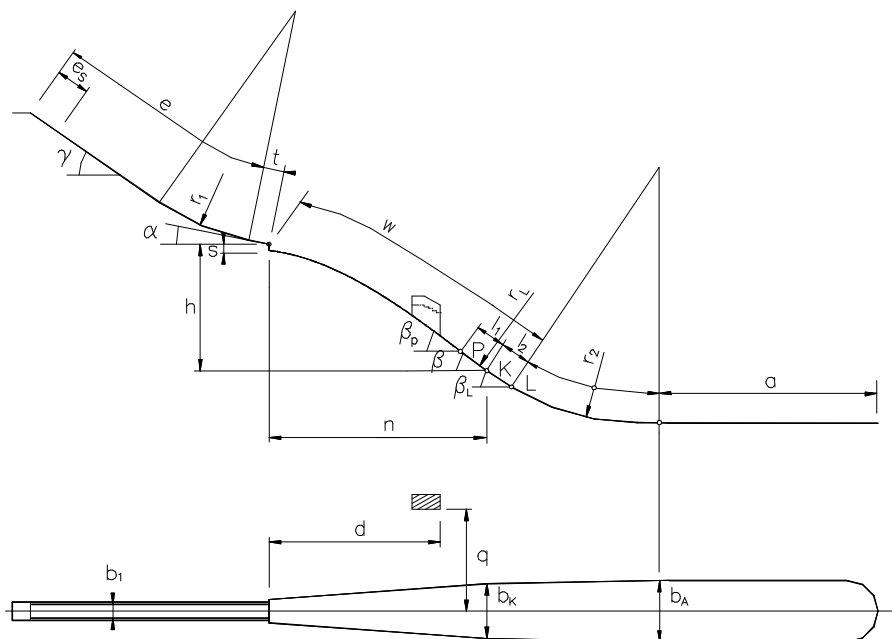
Valid till 31.12.2017
Valable jusqu' au
Gültig bis

Place: Karpacz

Name: Orlinek

HS = 94 m h/n 0.523

Vo = 24 m/s



e = 79 m	l ₁ = 4 m	P = 81 m
e _s = 11 m	l ₂ = 9.35 m	K = 85 m
t = 6.0 m	a = 70 m steigend	L = 94.35 m
γ = 35 °	β _p = 34.1 °	b ₁ = 2.5 m
α = 10.0 °	β = 33 °	b _K = 18 m
r ₁ = 79	β _L = 30.4 °	b _A = 20 m
h = 39.18 m	r _L = 208.38 m	d = 59.5 m
n = 74.91 m	r ₂ = 85/75 m	q = 24 m
s = 2.2 m		

JUMPING HILL APPROVED BY THE FIS
TREMPLIN HOMOLOGUE PAR LA FIS
DURCH DIE FIS GENEHMIGTE SPRUNGSCHANZE

SUB-COMMITTEE FOR JUMPING HILLS

CHAIRMAN: 