

Nr **PZN/ GILOWICE/ 15/ SN/ 17-2021**

ŚWIADECTWO HOMOLOGACJI SKOCZNI

Homologation Certificate of Jumping Hill

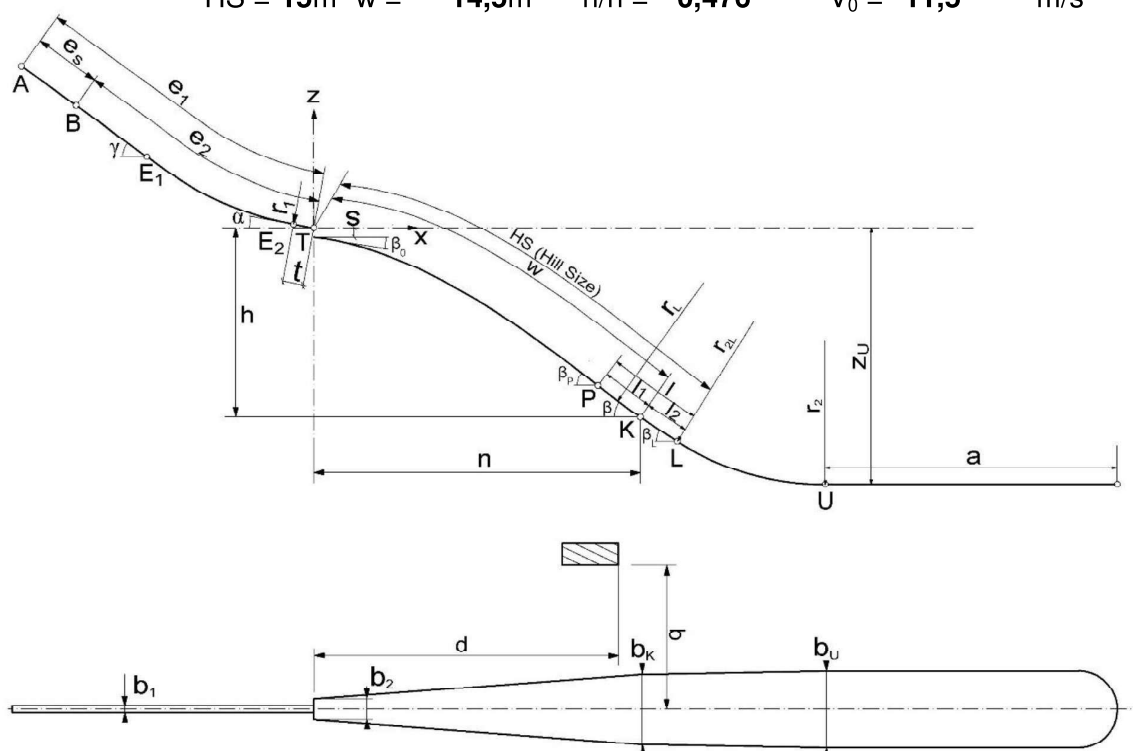
Data wystawienia: **30.09.2021**

Ważne do dnia: **30.09.2026**

Miejsce: **Gilowice**


Nazwa: **Gilowice 15**

HS = 15m w = 14,5m h/n = 0,476 V₀ = 11,5 m/s



e ₁ = 22,4 m	l ₁ = 0,6 m	P = 14 m	b ₁ = 1,5 m
e _s = 6 m	l ₂ = 0,6 m	K = 14,5 m	b ₂ = 3,8 m
e ₂ = 16,4 m	l = 1,2 m	L = 15 m	b _K = 6 m
t = 3,1 m	a = 60 m	r _L = 40 m	b _U = 8,1 m
γ = 30 °	β _p = 32 °	r _{2L} = 40 m	d = 10,3 m
α = 8 °	β = 32 °	r ₂ = 34 m	q = 5,3 m
r ₁ = 31 m	β _L = 32 °	Z _U = 12 m	
h = 5,9 m	β ₀ = 5 °		
n = 12,4 m			
s = 0,7 m			

Z upoważnienia Prezydium PZN:


mgr inż. KRZYSZTOF HORECKI
DELEGAT TECHNICZNY - INSPEKTOR FIS
 specjalista ds. tras i skoczni narciarskich
 Zakopane os. Pardałówka 1/19 tel 601 51 31 81

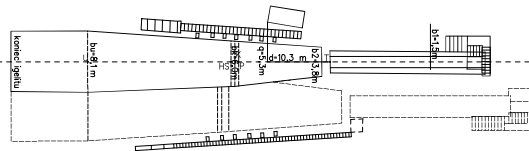
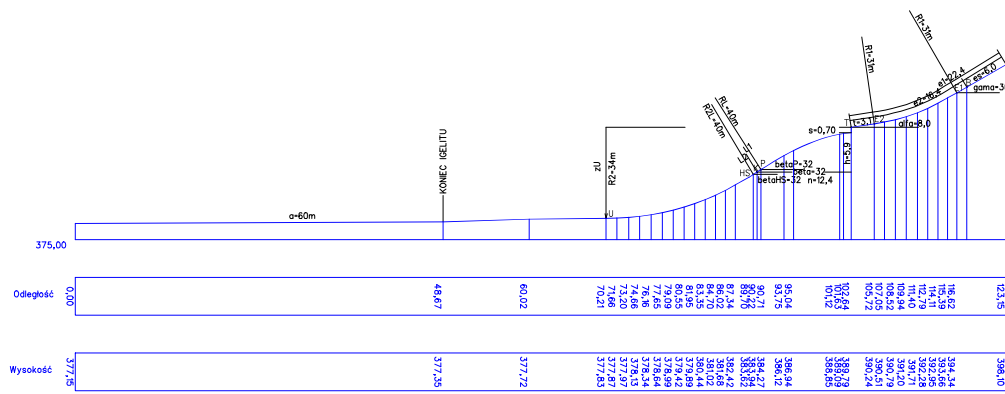


ZESPÓŁ SKOCZNI NARCIARSKICH
W GIŁOWICACH
SKOCZNIA w=14,5, HS=15, V₀=11,5
SKALA 1:500/500

— PROFIL ZESKOKU PO MODYFIKACJI

SKI-JUMP-PROFILE HS-15

e1: 22,4 m	L1: 0,6 m	P: 14 m
es: 6,0 m	L2: 0,6 m	K: 14,5 m
e2: 16,4 m	L: 1,2 m	HS: 15 m
t: 3,1 m	a: 60 m	b1: 1,5 m
gamma: 30°	beta P: 32°	b2: 3,8 m
alpha: 8,0°	beta: 32°	bK: 6,0 m
r1: 31 m	beta HS: 32°	bU: 8,1 m
h: 5,9 m	beta 0: 5°	d: 10,3 m
n: 12,4 m	rL: 40 m	q: 5,3 m
h/n: 0,476	r2L: 40 m	zU: 12,0 m
s: 0,70 m	r2: 34 m	



sporządził:
mgr inż. KRZYSZTOF HORECKI
DELEGAT TECHNICZNY-INSPEKTOR FIS
specjalista ds. tras skoczni narciarskich
Zakopane os. Pardołówka 1/19
tel. +48 601 51 31 81

Zakopane, sierpień 2021

opracował:
GEORAF
inż. KRZYSZTOF MOZDŻEN
Zakopane, ul. Do Samków 10
tel. +48 604 106 198
e-mail: mozdzen@wp.pl