

No. 188 / SWE 11 1. Veränderung

**CERTIFICATE OF JUMPING HILL  
CERTIFICAT DE CONFORMITE  
SCHANZENPROFILBESTÄTIGUNG**

Date of issue 18.08.2006  
Établi le  
Ausgestellt am

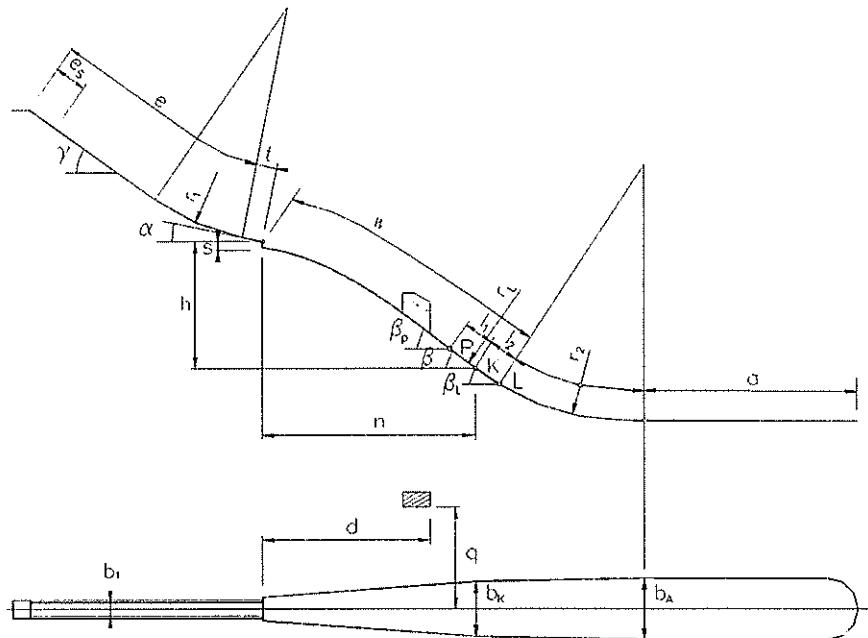
Valid till 31.12.2011  
Valable jusqu' au  
Gültig bis

Place: Ornsköldsvik

Name: Paradiskullen

HS = 100 m h/n 0.550

Vo = 23.9m/s



$e = 93.8$ m	$l_1 = 9.74$ m	$P = 80.26$ m
$e_s = 28$ m	$l_2 = 10$ m	$K = 90$ m
$t = 6.30$ m	$a = 88$ m	$L = 100$ m
$\gamma = 36^\circ$	$\beta_p = 37.5^\circ$	$b_1 = 2.5$ m
$\alpha = 10.5^\circ$	$\beta = 35^\circ$	$b_K = 18$ m
$r_1 = 90$ m	$\beta_L = 32.4^\circ$	$b_A = 20$ m
$h = 43.16$ m	$r_L = 223$ m	$d = 72$ m
$n = 78.47$ m	$r_2 = 105$ m	$q = 35$ m
$s = 2.30$ m		

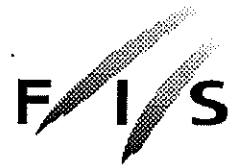
Remarks/Remarques/Bemerkungen:

JUMPING HILL APPROVED BY THE FIS  
TREMPLEIN HOMOLOGUE PAR LA FIS  
DURCH DIE FIS GENEHMIGTE SPRUNGSCHANZE

SUB-COMMITTEE FOR JUMPING HILLS

CHAIRMAN:

*Handwritten signature*



No. 188 / SWE 11 Mat 1. Veränderung

**CERTIFICAT OF PLASTIC HILL  
CERTIFICAT POUR TREMPIN EN PLASTIQUE  
ZERTIFIKAT FÜR MATTEN - SCHANZEN**

Date of issue 18.08.2006  
Etabli le  
Ausgestellt am

Valid till 31.12.2011  
Valable jusqu' au  
Gültig bis

Place: Ornsköldsvik  
HS = 100m

Name: Paradiskullen  
h/n = 0.55

Year of covering / Verlegungsjahr 2006

Mat-element dimensions 50x100cm  
Mattenelement Größe

Manner of fastening Matten mit Kunststoffbändern am Kunststoffnetz befestigt  
Befestigungsart

Mat overlap of the seam 17.5cm  
Überdeckungslänge des Mattenbundes

Material Polypropylen

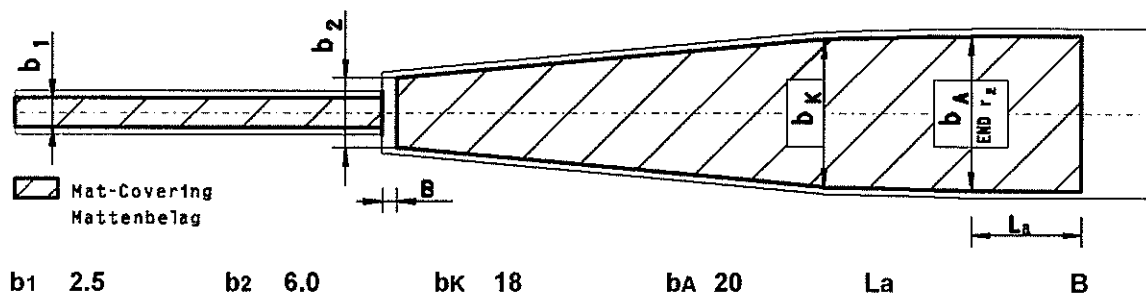
Sub construction / Unterkonstruktion 10cm Sand; 5cm Styropor-Platten zwischen 5x10cm  
impr. Hölzern 2cm Dämm-Matte Gitternetz

Material of inrun track / Spurmateriel Stahlspur

Distance between both center of tracks / Abstand der beiden Spur-Mittelachs 32cm

Width of track / Spurbreite

Depth of track / Spurtiefe



b1 2.5      b2 6.0      bK 18      bA 20      La      B

Remarks / Bemerkungen

JUMPING HILL APPROVED BY THE FIS  
TREMPIN HOMOLOGUE PAR LA FIS  
DURCH DIE FIS GENEHMIGTE SPRUNGSCHANZE

SUB-COMMITTEE FOR JUMPING HILLS

CHAIRMAN: