



Nr PZN/ ZAKOPANE/ 25/ SN/ 13-2021

ŚWIADECTWO HOMOLOGACJI SKOCZNI

Homologation Certificate of Jumping Hill

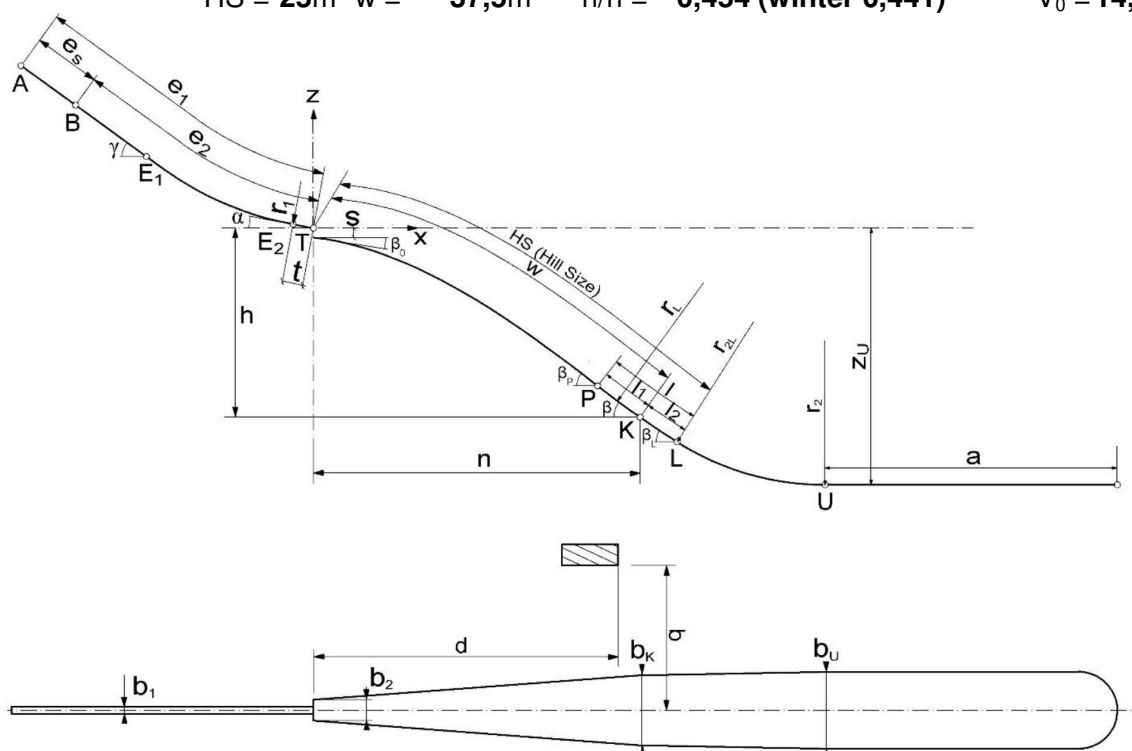
Data wystawienia: 30.06.2021

Miejsce: Zakopne

Ważne do dnia: 30.06.2026

Nazwa: Średnia Krokiew 40

HS = 25m w = 37,5m h/n = 0,454 (winter 0,441) $V_0 = 14,4$ m/s



$e_1 = 41$ m	$l_1 = 2$ m	$P = 21,5$ m	$b_1 = 1,8$ m
$e_s = 11,5$ m	$l_2 = 1,5$ m	$K = 23,5$ m	$b_2 = 3$ m
$e_2 = 29,5$ m	$l = 3,5$ m	$L = 25$ m	$b_K = 6$ m
$t = 4,1$ m	$a = 50$ m -8 stop.	$r_L = 70$ m	$b_U = 6,5$ m
$\gamma = 32$ °	$\beta_P = 31,2$ °	$r_{2L} = 70$ m	$d = 16$ m
$\alpha = 8$ °	$\beta = 30,8$ °	$r_2 = 49$ m	$q = 5$ m
$r_1 = 37$ m	$\beta_L = 29$ °	$Z_U = 18,47$ (zima 18,2) m	
$h = 9,93$ (zima 9,7) m	$\beta_0 = 4,8$ °		
$n = 21,87$ (zima 22) m			
$s = 0,7$ (zima 0,42) m			

Z upoważnienia Prezydium PZN:

mgr inż. KRZYSZTOF HORECKI
DELEGAT TECHNICZNY - INSPEKTOR FIS
specjalista ds. tras i skoczni narciarskich
Zakopane os. Pardałówka 1/19 tel 601 51 31 81





Nr **PZN/ ZAKOPANE/ 25/ IG/ 14-2021**

**CERTYFIKAT SKOCZNI POKRYTYCH
SZTUCZNYM TWORZYWEM (MATAMI)**
HOMOLOGATION CERTIFICATE OF PLASTIC HILL

Data wystawienia: **30.06.2021**

Ważne do dnia: **30.06.2026**

Rok budowy skoczni: **2021**

Nazwa: **ŚREDNIA KROKIEW 25**

Miejsce: **ZAKOPANE**

HS = **25 m**

h/n = **0,454**

Rok położenia pokrycia: **2021**

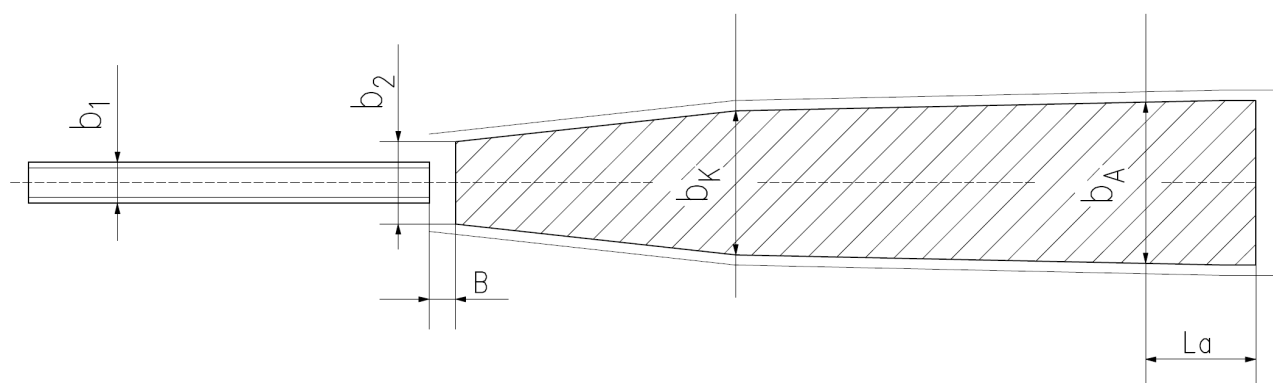
Sposób mocowania maty: **na siatce z tworzywa**

Długość zachodzenia maty na matę: **22cm**

Konstrukcja pod matami: **deskowanie, pianka 2 cm, siatka, podkłady pod igelit**

Materiał torów: **segmenty plastikowe z ceramicznymi guzkami** Szerokość torów: **13,5 cm**

Głębokość torów: **5,5 cm**



$b_1 = 1,8 \text{ m}$ $b_2 = 3 \text{ m}$ $b_K = 6 \text{ m}$ $b_A = 6,5 \text{ m}$ $L_a = 10 \text{ m}$ $B = 1 \text{ m}$

Z upoważnienia Prezydium PZN

mgr inż. KRZYSZTOF HORECKI
DELEGAT TECHNICZNY - INSPEKTOR FIS
specjalista ds. tras i skoczni narciarskich
Zakopane os. Pardałówka 1/19
tel. +48 601 51 31 81

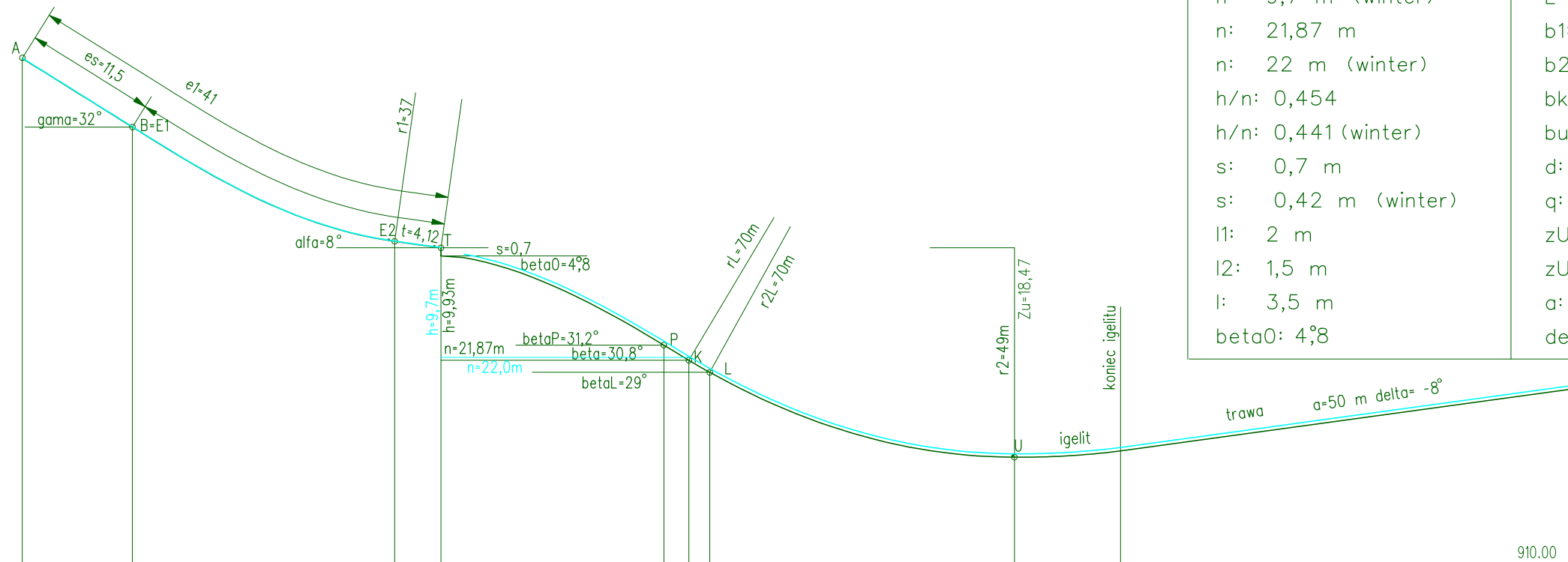
PROFIL SKOCZNI HS 25 ZAKOPANE (POL)

SKALA 1: 500 / 500

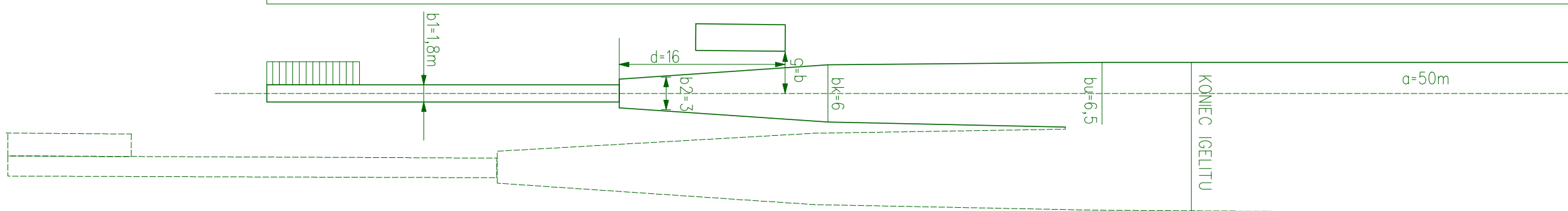
PARAMETRY SKOCZNI "ŚREDNIA KROKIEW" HS=25

Vo=14,4 h/n=0,454

e1: 41 m	beta P: 31,2°
e2: 29,5 m	beta: 30,8°
es: 11,5 m	beta L: 29°
t: 4,12 m	rL: 70 m
gamma: 32°	r2L: 70 m
alpha: 8°	r2: 49 m
r1: 37 m	P: 21,5m
h: 9,93 m	K/(w): 23,5m
h: 9,7 m (winter)	L=HS: 25m
n: 21,87 m	b1: 1,8 m
n: 22 m (winter)	b2: 3 m
h/n: 0,454	bk: 6 m
h/n: 0,441 (winter)	bu: 6,5 m
s: 0,7 m	d: 16m
s: 0,42 m (winter)	q: 5 m
l1: 2 m	zU: 18,47 m
l2: 1,5 m	zU: 18,2 m (winter)
l: 3,5 m	a: 50 m
beta0: 4,8°	delta: -8°



137,2	127,5	104,3	100,24	80,6	78,37	76,5	49,65	40,3	910,00
									Wysokość
									Odległość
954,56	948,51	938,42	937,84	937,14	929,26	927,92	926,86	919,37	919,92
									925,44



sporządził:
mgr inż. KRZYSZTOF HORECKI
DELEGAT TECHNICZNY-INSPEKTOR FIS
specjalista ds. tras i skoczni narciarskich
Zakopane os. Pardałówka 1/19
tel. +48 601 51 31 81

opracował:
GEOGRAF
inż. KRZYSZTOF MOZDZEN
Zakopane, ul. Do Samków 10
tel. +48 604 106 198
e-mail: mozdzen@wp.pl

Zakopane, czerwiec 2021