



Nr **PZN/ ZAKOPANE/ 15/ SN/ 5-2021**

ŚWIADECTWO HOMOLOGACJI SKOCZNI

Homologation Certificate of Jumping Hill

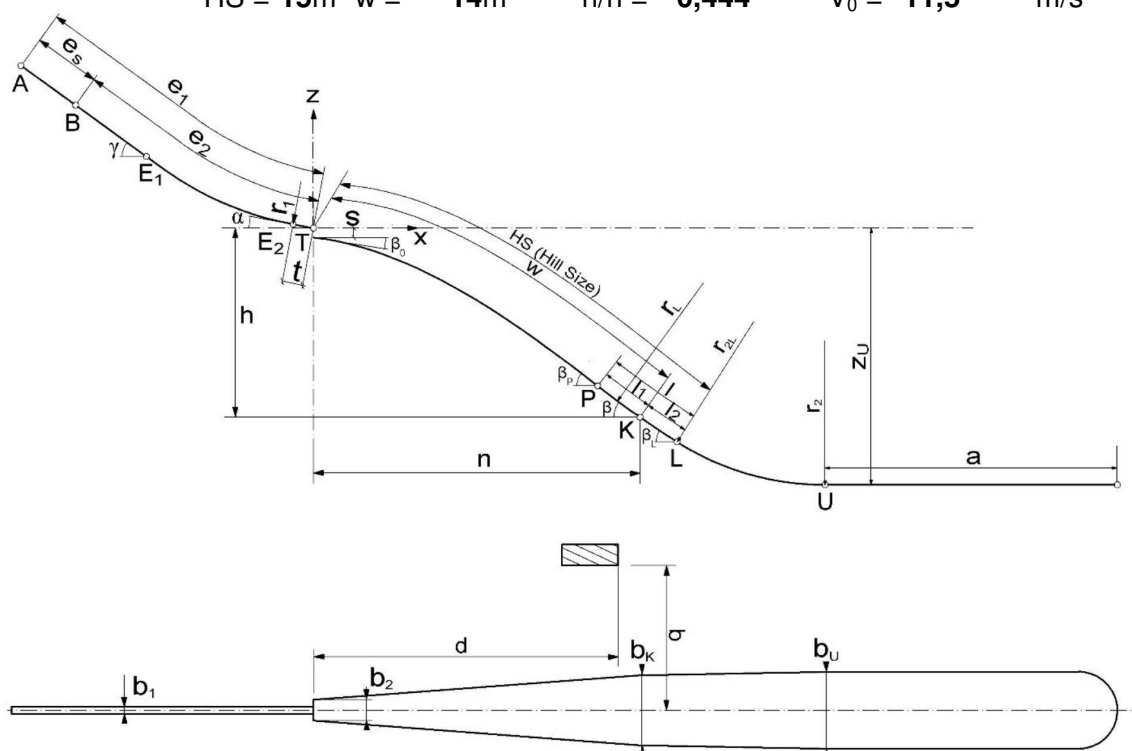
Data wystawienia: **30.06.2021**

Miejsce: **Zakopne**

Ważne do dnia: **30.06.2026**

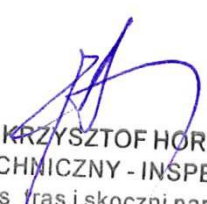
Nazwa: **Adaś**

HS = 15m w = 14m h/n = 0,444 V₀ = 11,5 m/s



e ₁ = 25,1 m	l ₁ = 1 m	P = 13 m	b ₁ = 1,8 m
e _s = 4 m	l ₂ = 1 m	K = 14 m	b ₂ = 3 m
e ₂ = 21,1 m	l = 2 m	L = 15 m	b _K = 6 m
t = 3 m	a = 37 m	-7,6 stop.	b _U = 7 m
γ = 30 °	β _p = 31,3 °	r _L = 40 m	d = 16,25 m
α = 8 °	β = 30,2 °	r _{2L} = 40 m	q = 4,5 m
r ₁ = 26 m	β _L = 29,7 °	r ₂ = 31 m	
h = 5,71 m	β ₀ = 11 °	Z _U = 10,3 m	
n = 12,85 m			
s = 0,65 m			

Z upoważnienia Prezydium PZN:


mgr inż. KRZYSZTOF HORECKI
DELEGAT TECHNICZNY - INSPEKTOR FIS
specjalista ds. tras i skoczni narciarskich
Zakopane os. Pardałówka 1/19 tel 601 51 31 81





Nr **PZN/ ZAKOPANE/ 15/ IG/ 6-2021**

CERTYFIKAT SKOCZNI POKRYTYCH SZTUCZNYM TWORZYWEM (MATAMI) HOMOLOGATION CERTIFICATE OF PLASTIC HILL

Data wystawienia: **30.06.2021**

Ważne do dnia: **30.06.2026**

Rok budowy skoczni: **2021**

Miejsce: **ZAKOPANE**

Nazwa: **ADAŚ**

HS = **15 m**

h/n = **0,444**

Rok położenia pokrycia: **2021**

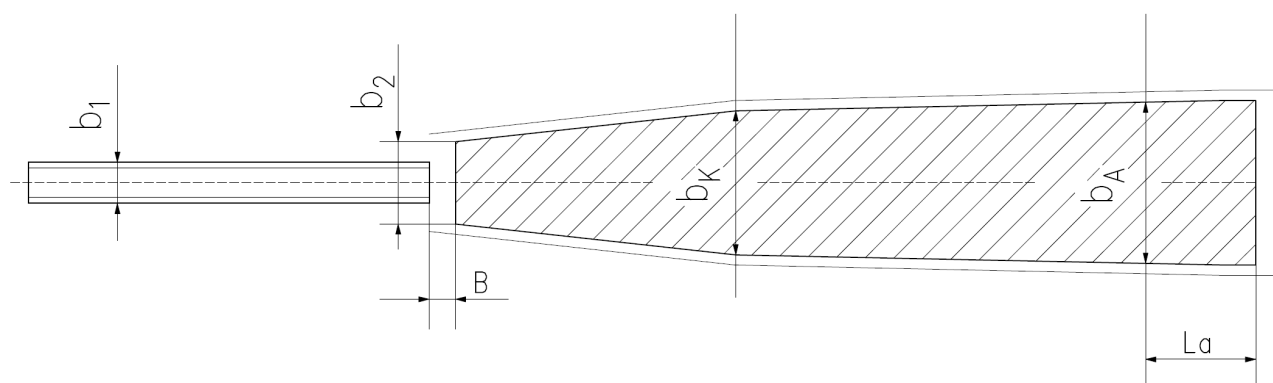
Sposób mocowania maty: **na siatce z tworzywa**

Długość zachodzenia maty na matę: **22cm**

Konstrukcja pod matami: **deskowanie, pianka 2 cm, siatka, podkłady pod igelit**

Materiał torów: **segmenty plastikowe z ceramicznymi guzkami** Szerokość torów: **13,5 cm**

Głębokość torów: **4 cm**



$b_1 = 1,8 \text{ m}$ $b_2 = 3 \text{ m}$ $b_K = 6 \text{ m}$ $b_A = 7 \text{ m}$ $L_a = 10 \text{ m}$ $B = 1 \text{ m}$

Z upoważnienia Prezydium PZN

mgr inż. KRZYSZTOF HORECKI
DELEGAT TECHNICZNY - INSPEKTOR FIS
specjalista ds. tras i skoczni narciarskich
Zakopane os. Pardałówka 1/19
tel. +48 601 51 31 81

PROFIL SKOCZNI HS 15 ZAKOPANE (POL)

SKALA 1: 250 / 250

w=14m
Hs=15m
h/n=0,444

PARAMETRY SKOCZNI HS=15

Vo=11,5 h/n=0,444

Rozbieg:

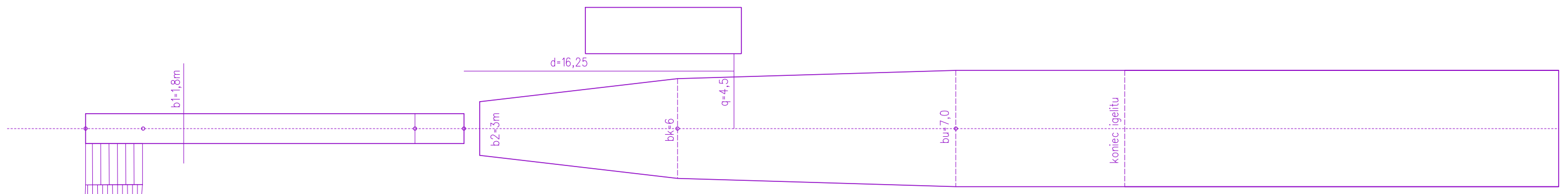
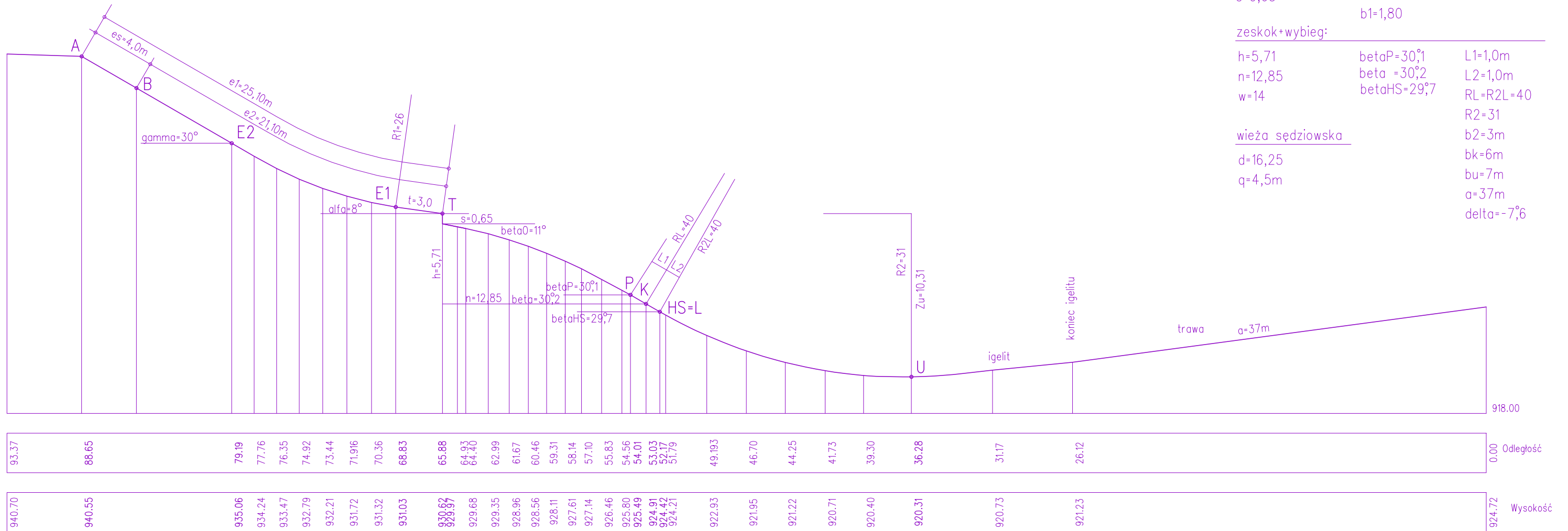
e1=25,10	es=4,0
gama=30°	e2=21,10
alfa=8°	t=3,0°
s=0,65	R1=26
	b1=1,80

zeskok+wybieg:

h=5,71	betaP=30°1	L1=1,0m
n=12,85	beta =30°2	L2=1,0m
w=14	betaHS=29°7	RL=R2L=40
		R2=31

wieża sędziowska

d=16,25	b2=3m
q=4,5m	bk=6m
	bu=7m
	a=37m
	delta=-7°6



sporządził:
mgr inż. KRZYSZTOF HORECKI
DELEGAT TECHNICZNY-INSPEKTOR FIS
specjalista ds. tras i skoczni narciarskich
Zakopane os. Pardałówka 1/19
tel. +48 601 51 31 81

opracował:
GEOGRAF
inż. KRZYSZTOF MOZDZEN
Zakopane, ul. Do Samków 10
tel. +48 604 106 198
e-mail: mozdzen@wp.pl

Zakopane, czerwiec 2021