



Nr PZN/ ZAKOPANE/ 40/ SN/ 11-2021

## ŚWIADECTWO HOMOLOGACJI SKOCZNI

### Homologation Certificate of Jumping Hill

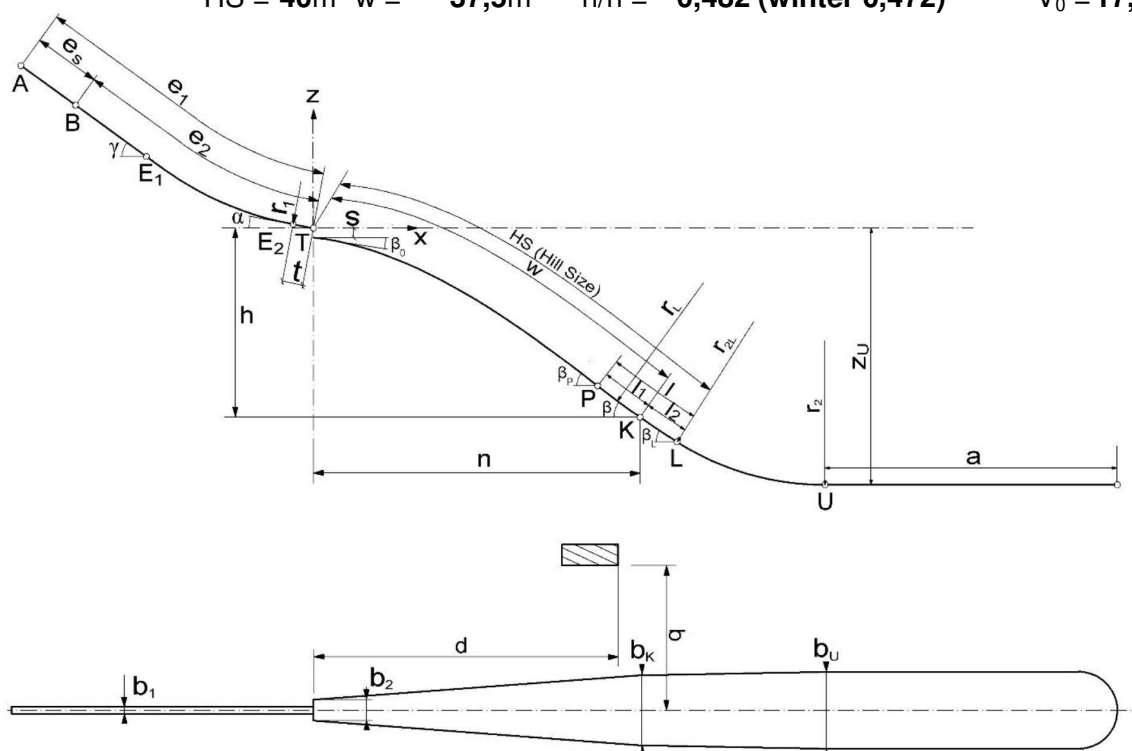
Data wystawienia: 30.06.2021

Miejsce: Zakopne

Ważne do dnia: 30.06.2026

Nazwa: Średnia Krokiew 40

HS = 40m w = 37,5m h/n = 0,482 (winter 0,472)  $V_0 = 17,5$  m/s



$e_1 = 57,5$ m	$l_1 = 2$ m	$P = 35,5$ m	$b_1 = 2,0$ m
$e_s = 15,1$ m	$l_2 = 2,5$ m	$K = 37,5$ m	$b_2 = 3,4$ m
$e_2 = 42,4$ m	$l = 4,5$ m	$L = 40$ m	$b_K = 7,5$ m
$t = 5,05$ m	$a = 50$ m -8 stop.	$r_L = 70$ m	$b_U = 8,3$ m
$\gamma = 33$ °	$\beta_p = 33,5$ °	$r_{2L} = 70$ m	$d = 29$ m
$\alpha = 8,5$ °	$\beta = 31,8$ °	$r_2 = 50$ m	$q = 13$ m
$r_1 = 53$ m	$\beta_L = 30$ °	$Z_U = 25,2$ (zima 24,95) m	
$h = 16,13$ (zima 15,9) m	$\beta_0 = 8,1$ °		
$n = 33,49$ (zima 33,7) m			
$s = 0,97$ (zima 0,7) m			

Z upoważnienia Prezydium PZN:

mgr inż. KRZYSZTOF HORECKI  
DELEGAT TECHNICZNY - INSPEKTOR FIS  
specjalista ds. tras i skoczni narciarskich  
Zakopane os. Pardałówka 1/19 tel 601 51 31 81





Nr **PZN/ ZAKOPANE/ 40/ IG/ 12-2021**

## CERTYFIKAT SKOCZNI POKRYTYCH SZTUCZNYM TWORZYWEM (MATAMI) HOMOLOGATION CERTIFICATE OF PLASTIC HILL

Data wystawienia: **30.06.2021**

Ważne do dnia: **30.06.2026**

Rok budowy skoczni: **2021**

Miejsce: **ZAKOPANE**

Nazwa: **ŚREDNIA KROKIEW 40**

HS = **40 m**

h/n = **0,482**

Rok położenia pokrycia: **2021**

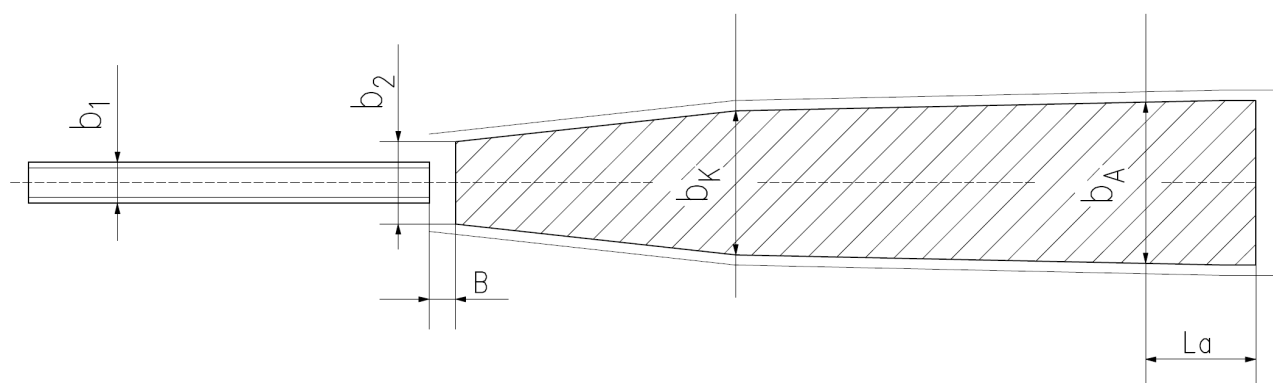
Sposób mocowania maty: **na siatce z tworzywa**

Długość zachodzenia maty na matę: **22cm**

Konstrukcja pod matami: **deskowanie, pianka 2 cm, siatka, podkłady pod igelit**

Materiał torów: **segmenty plastikowe z ceramicznymi guzkami** Szerokość torów: **13,5 cm**

Głębokość torów: **5,5 cm**



$b_1 = 2$  m     $b_2 = 3,4$  m

$b_K = 7,5$  m

$b_A = 8,3$  m

$La = 10$  m

$B = 1$  m

Z upoważnienia Prezydium PZN

  
mgr inż. KRZYSZTOF HORECKI  
DELEGAT TECHNICZNY - INSPEKTOR FIS  
specjalista ds. tras i skoczni narciarskich  
Zakopane os. Pardałówka 1/19  
tel. +48 601 51 31 81

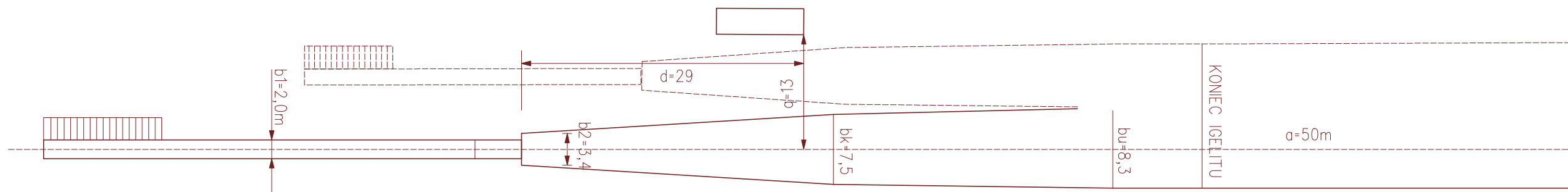
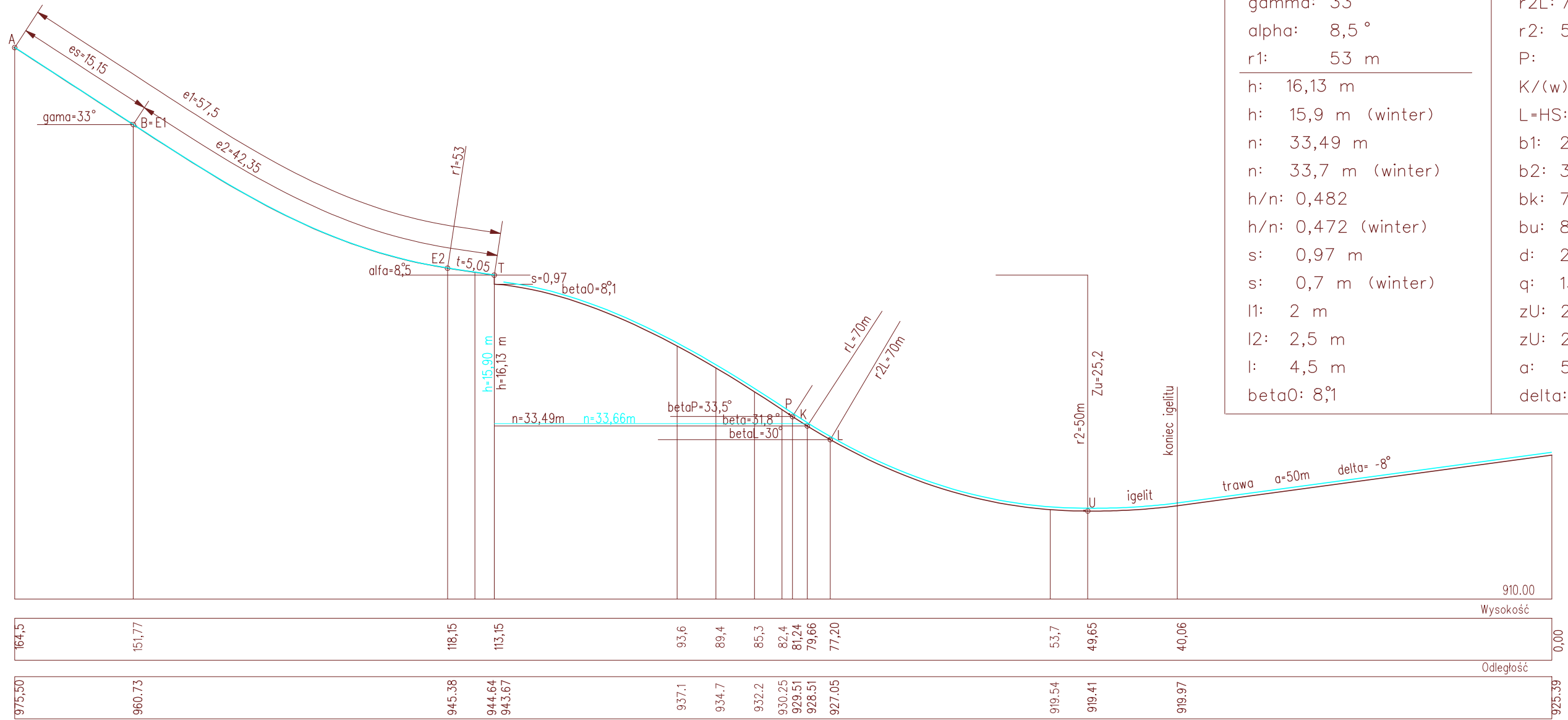
# PROFIL SKOCZNI HS 40 ZAKOPANE (POL)

SKALA 1: 500 / 500

PARAMETRY SKOCZNI "ŚREDNIA KROKIEW" HS=40

Vo=17,5 h/n=0,482

e1: 57,5 m	beta P: 33,5°
e2: 42,4 m	beta: 31,8°
es: 15,1 m	beta L: 30°
t: 5,05 m	rL: 70 m
gamma: 33°	r2L: 70 m
alpha: 8,5°	r2: 50 m
r1: 53 m	P: 35,5 m
<hr/>	
h: 16,13 m	K/(w): 37,5 m
h: 15,9 m (winter)	L=HS: 40 m
n: 33,49 m	b1: 2,0 m
n: 33,7 m (winter)	b2: 3,4 m
h/n: 0,482	bk: 7,5 m
h/n: 0,472 (winter)	bu: 8,3 m
s: 0,97 m	d: 29 m
s: 0,7 m (winter)	q: 13 m
l1: 2 m	zU: 25,2 m
l2: 2,5 m	zU: 24,95 m (winter)
l: 4,5 m	a: 50 m
beta0: 8,1°	delta: -8°



sporządził:  
mgr inż. KRZYSZTOF HORECKI  
DELEGAT TECHNICZNY-INSPEKTOR FIS  
specjalista ds. tras i skoczni narciarskich  
Zakopane os. Pardałówka 1/19  
tel. +48 601 51 31 81

opracował:  
**GEOGRAF**  
inż. KRZYSZTOF MOZDZEŃ  
Zakopane, ul. Do Samków 10  
tel. +48 604 106 198  
e-mail: mozdzen@wp.pl

Zakopane, czerwiec 2021