



FÉDÉRATION INTERNATIONALE DE SKI
INTERNATIONAL SKI FEDERATION
INTERNATIONALER SKI - VERBAND



No.

FLY 4 / NOR

1. Verlängerung

CERTIFICATE OF JUMPING HILL
CERTIFICAT DE CONFORMITE
SCHANZENPROFILBESTÄTIGUNG

Date of issue 20.12.2006
Établi le
Ausgestellt am

Valid till 31.12.2011
Valable jusq' au
Gültig bis

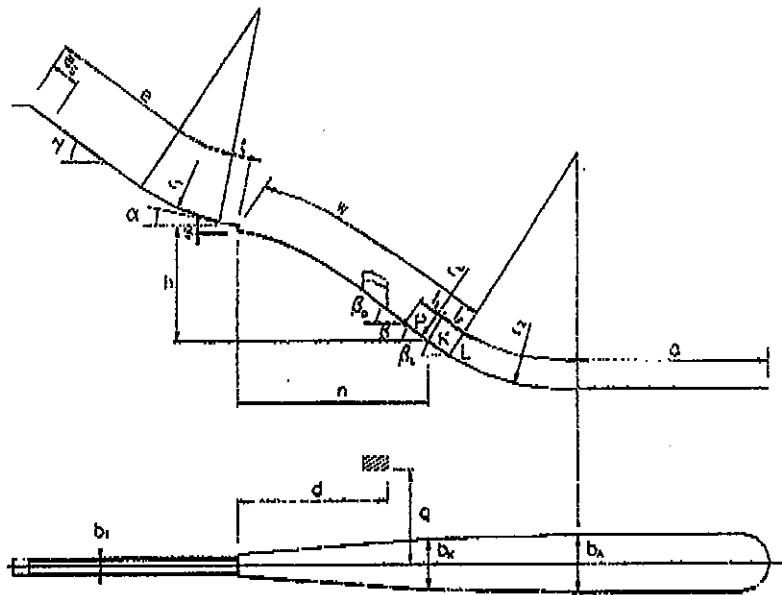
Place: Vikersund

Name: Skiflugschanze

HS = 207m

h/n 0.6065

Vo = 28m/s



$e = 100.34$ m
 $e_s = 24.20$ m
 $t = 7.00$ m
 $\gamma = 40.37^\circ$
 $\alpha = 11.00^\circ$
 $r_1 = 105/157$ m
 $h = 95.59$ m
 $n = 157.62$ m
 $s = 3.65$ m

$l_1 = 30.81$ m
 $l_2 = 21.96$ m
 $a = 90$ m steigend
 $\beta_p = 38^\circ$
 $\beta = 35^\circ$
 $\beta_L = 32.86^\circ$
 $r_L = 588.52$ m
 $r_2 = 115$ m

$P = 154$ m
 $K = 185$ m
 $L = 207$ m
 $b_1 = 3.50$ m
 $b_K = 37.17$ m
 $b_A = 41.00$ m
 $d = 78.63$ m
 $q = 36.40$ m

JUMPING HILL APPROVED BY THE FIS
TREPLIN HOMOLOGUE PAR LA FIS
DURCH DIE FIS GENEHMIGTE SPRUNGSCHANZE

SUB-COMMITTEE FOR JUMPING HILLS

CHAIRMAN:

hauke