

No. 247 / GER 49 3. Verlängerung

CERTIFICATE OF JUMPING HILL
CERTIFICAT DE CONFORMITE
SCHANZENPROFILBESTÄTIGUNG

Date of issue 23.1.2001
Établi le
Ausgestellt am

Valid till 31.12.2006
Valable jusqu' au
Gültig bis

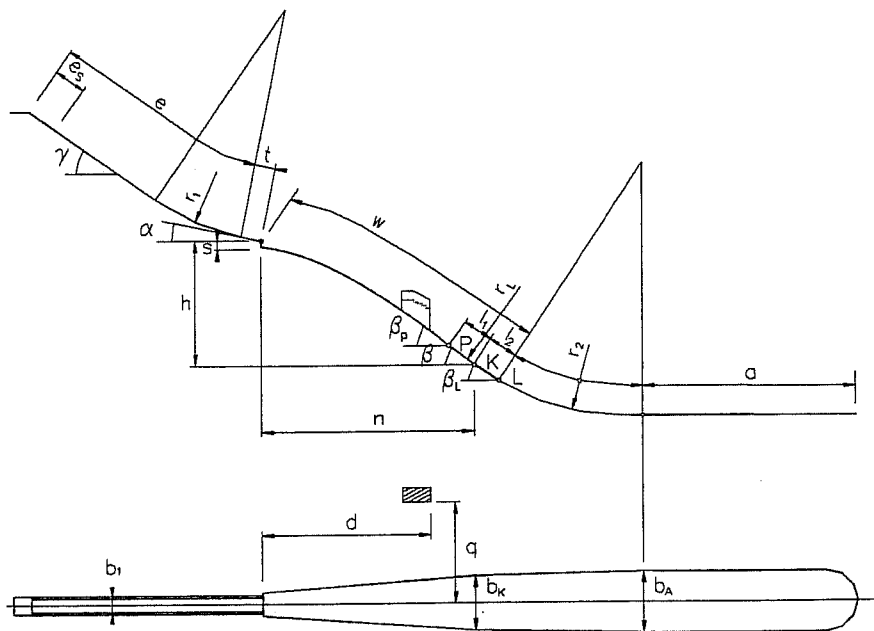
Place: Oberhof

Name: Rennsteig

W = 90 m

h/n 0.539

Vo = 24.5m/s



$e = 94.2 \text{ m}$
 $e_s = 19.18 \text{ m}$
 $t = 6.25 \text{ m}$
 $\gamma = 34.7^\circ$
 $\alpha = 10.0^\circ$
 $r_1 = 84.3 \text{ m}$
 $h = 42.43 \text{ m}$
 $n = 78.67 \text{ m}$
 $s = 3.4 \text{ m}$

$l_1 = 20 \text{ m}$
 $l_2 = \text{ m}$
 $a = 103 \text{ m}$
 $\beta_p = 36.6^\circ$
 $\beta = 36.6^\circ$
 $\beta_L = 0^\circ$
 $r_L = \text{ m}$
 $r_2 = 105.9 \text{ m}$

$P = 70 \text{ m}$
 $K = 90 \text{ m}$
 $L = \text{ m}$
 $b_1 = 2.4 \text{ m}$
 $b_K = 17 \text{ m}$
 $b_A = \text{ m}$
 $d = 53 \text{ m}$
 $q = 27 \text{ m}$

JUMPING HILL APPROVED BY THE FIS
TREMPLEIN HOMOLOGUE PAR LA FIS
DURCH DIE FIS GENEHMIGTE SPRUNGSCHANZE

SUB-COMMITTEE FOR JUMPING HILLS

CHAIRMAN:

