



Nr PZN/ 4/ 75/ SN/ 2020

ŚWIADECTWO HOMOLOGACJI SKOCZNI

Homologation Certificate of Jumping Hill

Data wystawienia: 10.12.2020

PROLONGATA

Ważne do dnia: 10.12.2025

Miejsce: Szczyrk

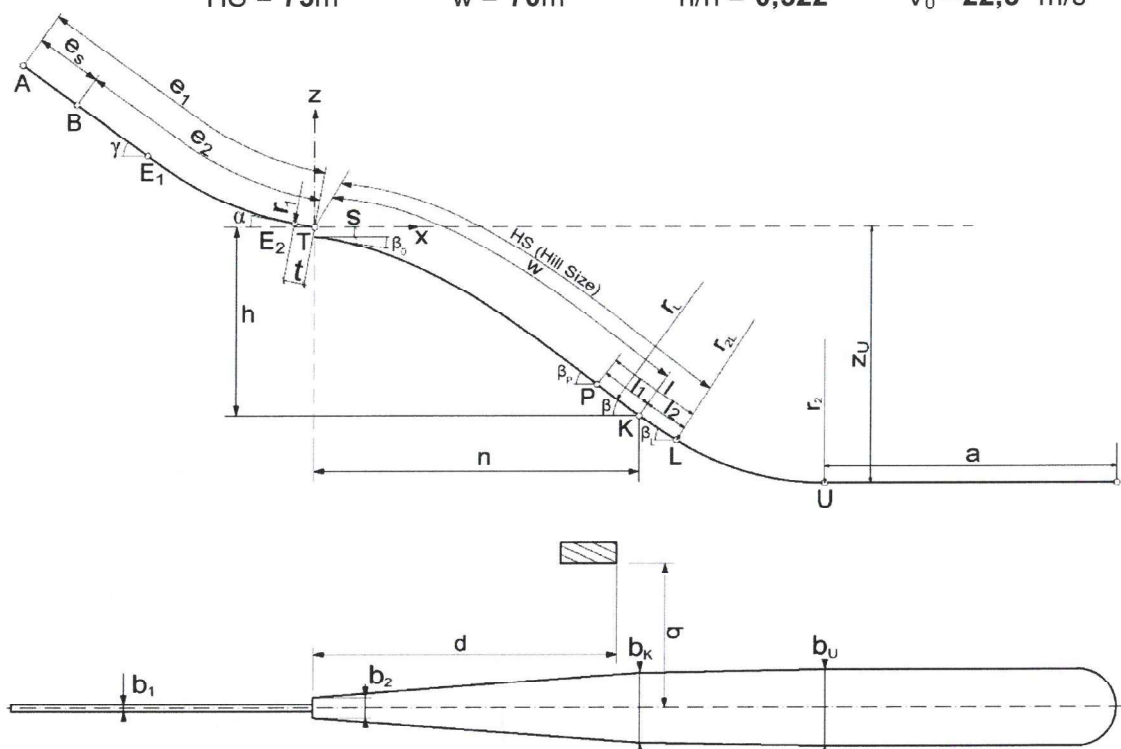
Nazwa: Skalite 75

HS = 75m

w = 70m

h/n = 0,522

V₀ = 22,5 m/s



$e_1 = 76,76$ m	$l_1 = 6$ m	$P = 64$ m	$b_1 = 2,2$ m
$e_s = 14,4$ m	$l_2 = 5$ m	$K = 70$ m	$b_2 = 5,5$ m
$e_2 = 61,36$ m	$l = 11$ m	$L = 75$ m	$b_K = 14$ m
$t = 5,60$ m	$a = 95$ m	$r_L = 160$ m	$b_U = 16$ m
$\gamma = 34$ °	$\beta_p = 35$ °	$r_{2L} = 160$ m	$d = 42$ m
$\alpha = 10,5$ °	$\beta = 33$ °	$r_2 = 80$ m	$q = 17,5$ m
$r_1 = 75$ m	$\beta_L = 31,2$ °	$Z_U = 46,82$ m	
$h = 32,26$ m	$\beta_0 = 9,8$ °		
$n = 61,76$ m			
$s = 1,85$ m			

Z upoważnienia Prezydium PZN:


mgr inż. KRZYSZTOF HORECKI
DELEGAT TECHNICZNY - INSPEKTOR FIS
specjalista ds. tras i skoczni narciarskich
Zakopane os. Pardałówka 1/19
tel. +48 601 51 31 81

